



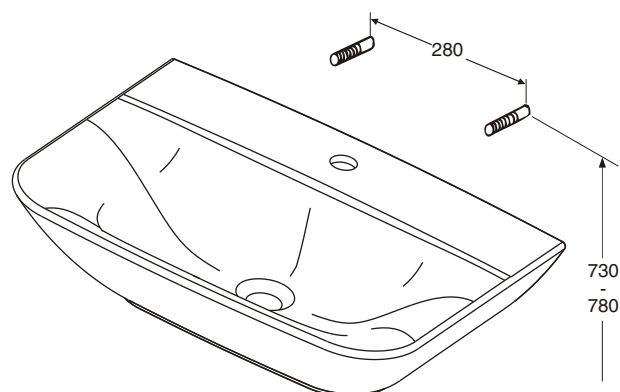
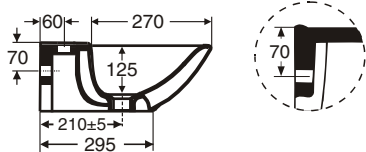
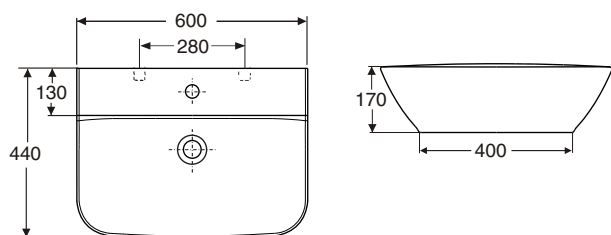
Код IDO	Вес (кг)
11114	15,5

Цвет изделия: белый (-01)

Крепежные винты № 61004 (10 x 140 мм) с пластмассовыми пробками входят в комплект поставки.

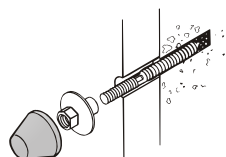
Крепление на винтах

11114 600 x 440 x 170



Отверстие для смесителя \varnothing 35 мм.

Высота передней кромки от уровня пола 800 - 900 мм.



61004 M 10 x 120 мм

Допуск на габаритные размеры изделий из фарфора \pm 2 %.

Вним! Крепление на винтах предполагает усиленную конструкцию стены.